

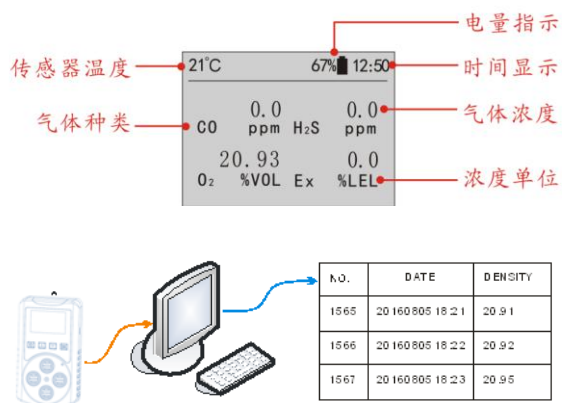


产品描述



- 自带数据保存，配上上位机软件，可连接电脑导出数据 (Excel 表格或 PDF 格式)
- 原装进口传感器，自动温度、零点及满量程漂移补偿
- 防高浓度气体冲击保护及传感器故障自检功能，安全可靠
- 支持任意三种气体组合（二合一、三合一及四合一）
- 两级声、光及振动报警，可任意设置报警值
- 气体浓度单位可选，(ppm、%LEL、%VOL、mg/m³ 可选，出厂前设定)
- 一键恢复出厂设置，操作界面支持中英文切换

使用场合



- 采油、冶炼、化工、市政、污水处理、电力、煤气、采矿、
- 隧道施工、消防、仓储、造纸、制药、酿造、家具、涂料
- 室内（外）装修、医疗、食品、化肥、树脂、农药、原料
- 垃圾处理厂、家居环保、畜牧养殖、温室培植、农业生产

详细参数

通用参数	
检测原理	电化学原理、催化燃烧原理、PID 光离子等可选
测量范围	可选（见附表）
精度	可选（见附表）
重复性	≤±1%
检测方式	扩散式（标配），泵吸式（选配：外接抽气泵）
报警方式	声、光及振动报警
零点漂移	≤±1% (F. S/年)
线性误差	≤±1%
恢复时间	≤30 秒
响应时间	≤20 秒
数据储存	标配存储 10000 条



显示参数	
分辨率	可选（见附表）
气体名称	可选（见附表）
气体单位	可选（见附表）
运行状态	正常、低报警、高报警
接口参数	
供电电源	内置锂电池 3.7VDC, 2000mAh
最大功耗	2.5W
充电/数据接口	Micro USB
外形及其它参数	
外形	便携式
防护等级	IP65
防爆类型	本质安全型
防爆编号	Ex ib IIC T3 GB/ CNEx17.2211
相对湿度	10%~95%RH（非凝露）
工作温度	-20℃~+70℃
压力限制	86-106 KPa
尺寸	125*70*33 (mm)
重量	200g
标配附件	说明书、合格证、保修卡、USB 充电器（含数据线）、标定罩、高档铝合金仪器箱

相关产品推荐



便携式检测仪系列

体积小方便携带，内置抽气泵，提升检测速度，方便狭小空间检测



手提式分析仪系列

气体高精度检测，带探测手柄，高精度专用传感器



在线式检测系列

安装于现场在线实时监测，带显示报警，数据可实时上传到控制主机、DCS 或 PLC



常用气体和量程选型表

检测气体	化学式	可选量程	气体单位	分辨率	响应时间
甲烷	CH ₄	0-10%/0-50%/0-100%	%LEL、%VOL	0.1%LEL/0.01%VOL	≤25 秒
可燃	EX	0-100%	%LEL	0.1%LEL	≤25 秒
一氧化碳	CO	0-500/2000/5000/10000	ppm	0.1ppm/1ppm	≤15 秒
硫化氢	H ₂ S	0-10/20/50/100/500/1000	ppm	0.01/0.1/1ppm	≤15 秒
氧气	O ₂	0-30%/0-100%	%VOL	0.01%VOL	≤15 秒
二氧化碳	CO ₂	0-1000/2000/5000/20%	ppm /%VOL	1ppm/0.01%VOL	≤15 秒
TVOC/VOC	VOC	0-10/50/100/500/1000	ppm	0.01/0.1/1ppm	≤20 秒
苯	C ₆ H ₆	0-1/10/50/100/500/1000	ppm	0.01/0.1ppm	≤30 秒
二甲苯	C ₈ H ₁₀	0-1/10/50/100/500/1000	ppm	0.01/0.1ppm	≤30 秒
苯乙烯	C ₈ H ₈	0-20/50/100/500/1000	ppm	0.01/0.1/1ppm	≤30 秒
甲醛	CH ₂ O	0-5/10/20/100/200	ppm、mg/m ³	0.01/0.1ppm、mg/m ³	≤30 秒
氨气	NH ₃	0-50/100/200/500/1000	ppm	0.01/0.1/1ppm	≤30 秒
氮气	N ₂	0-100%	%VOL	0.01/0.001%VOL	≤15 秒
臭氧	O ₃	0-10/20/50/100/200/1000	ppm	0.01/0.1/1ppm	≤20 秒
氢气	H ₂	0-1000/2000/5000/0-4%	ppm /%VOL	1/0.01%VOL	≤20 秒
四氢噻吩	THT	0-50/100/200	ppm、mg/m ³	0.01ppm、mg/m ³	≤30 秒
氮氧化物	NO _x	0-100/200/500/1000	ppm、mg/m ³	0.01/0.1ppm、mg/m ³	≤20 秒
一氧化氮	NO	0-100/200/500/1000	ppm、mg/m ³	0.01/0.1ppm、mg/m ³	≤20 秒
二氧化氮	NO ₂	0-100/200/500/1000	ppm、mg/m ³	0.01/0.1ppm、mg/m ³	≤20 秒
二氧化硫	SO ₂	0-100/200/500/1000	ppm、mg/m ³	0.01/0.1ppm、mg/m ³	≤20 秒
磷化氢	PH ₃	0-5/10/20/50/100	ppm	0.01ppm	≤30 秒
乙烯	C ₂ H ₄	0-50/100/200/500/1000	ppm	0.01/0.1/1ppm	≤15 秒
氯化氢	HCL	0-20/50/100	ppm	0.01/0.1ppm	≤25 秒
氯气	CL ₂	0-10/20/50/100/200	ppm	0.01/0.1ppm	≤20 秒
二氧化氯	ClO ₂	0-20/50/100/500/1000	ppm	0.01/0.1/1ppm	≤30 秒
三氯乙烯	CYAN	0-20/50/100	ppm	0.01/0.1ppm	≤25 秒
氰化物	CYNA	0-20/100/200	ppm	0.01/0.1ppm	≤30 秒
氰化氢	HCN	0-20/100/200	ppm	0.01/0.1ppm	≤30 秒
环氧乙烷	ETO	0-50/100/200/500/1000	ppm	0.01/0.1/1ppm	≤30 秒
过氧化氢	H ₂ O ₂	0-20/50/100/200/1000	ppm	0.01/0.1/1ppm	≤30 秒
砷化氢	ASF ₃	0-5/10/20ppm	ppm	0.01ppm	≤30 秒
氟化氢	HF	0-5/10/20ppm	ppm	0.01ppm	≤30 秒
氟气	F ₂	0-5/10/20ppm	ppm	0.01ppm	≤30 秒

● 如需要其它特殊气体可联系我们